

EXTRACTOR

ASAHI

連続遠心脱水機

APE-3060

コストパフォーマンスを追求した
シンプル連続洗濯機



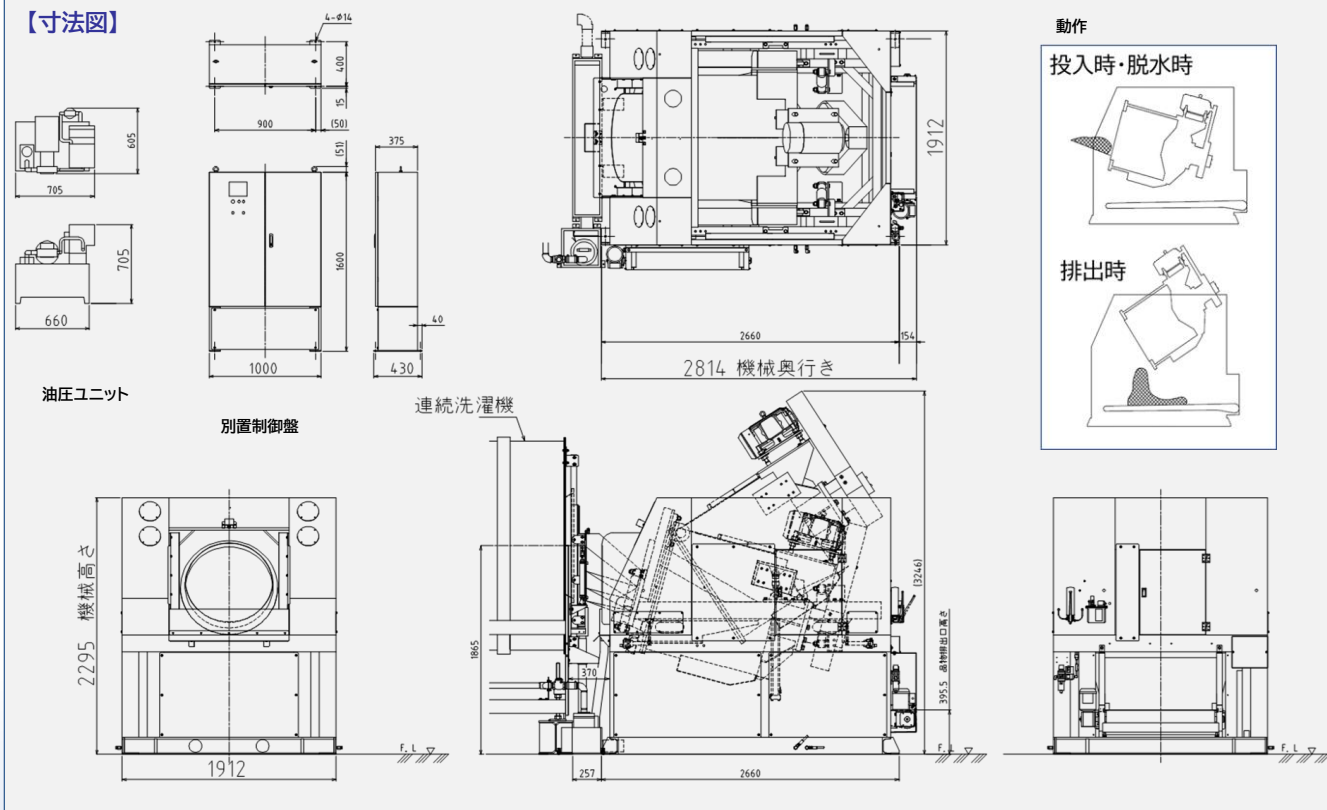
APE-3060 連続遠心脱水機

型式	APE-3060	
処理容量	60kg(JIMS60kg)	
内胴	寸法	φ1040×930mm
	内胴回転	720m ⁻¹
	遠心効果	300G
電気	駆動	22kW
	油圧ポンプ	2.2kW
	水中ポンプ	1.5kW
	コンベヤモータ	0.75~0.85MPa
エア	供給圧力	0.6MPa
	接続径	φ10(チューブ外径)
排水接続(オーバーフロー)	φ80	
制御方式	PLC+タッチパネル	
防振方式	防振方式 空気ばね ショックアブソーバ	
傾斜方式	傾斜方式 油圧シリンダ	
機械寸法	幅1912×奥2814×高2295mm	
機械重量	約4210kg	

【特徴】

- 連続洗濯機で洗濯された品物を遠心力により脱水します。圧縮脱水ができないボタンやファスナのついている作業着やコックコートの脱水処理に適しています。
- 省スペース設計
- 内胴には、特殊加工を施し左右非対称のサン形状により、張り付きを防止しています。
- 排水は、連続洗濯機で再利用されます。
- 排出コンベヤは、後方(標準)または、左右どちらにも対応できます。(OP)
- 操作しやすいタッチパネル採用

【寸法図】



ASAHI APE-3060

ASAHI 株式会社アサヒ製作所

<http://www.ascl.co.jp>

本社(代表) : 〒103-0027 東京都中央区日本橋2-3-4 日本橋プラザビル4F
TEL : 03 (5299) 4616 FAX : 03 (5299) 4615

営業所・サービス拠点・工場

北海道	011 (787) 2300	南関東	045 (443) 8671	広島	082 (569) 6860
仙台	022 (373) 1502	名古屋	052 (261) 5918	九州	093 (965) 6400
関越	027 (367) 2621	大阪	06 (4307) 5846	湘南工場	0465 (80) 1692
北関東	048 (663) 6465				