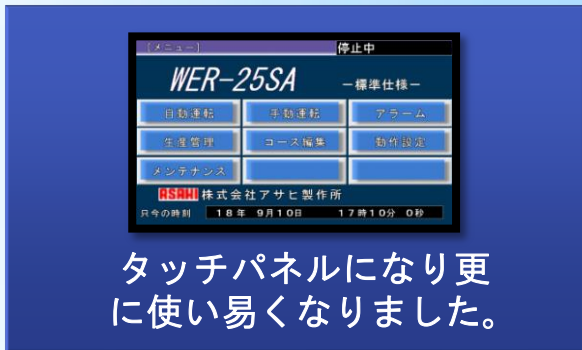


全自動洗濯脱水機 WER-20SA WER-25SA



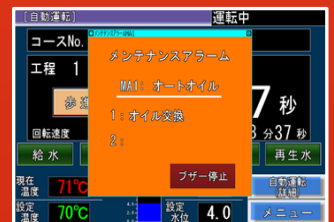
タッチパネルになり更に使い易くなりました。



20コースプログラム



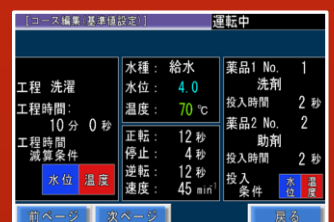
日報・月報表示



メンテナンス時期お知らせ機能



異常履歴表示



工程歩進条件設定

ASAHI

株式会社アサヒ製作所

全自動洗濯脱水機 : WER-20SA WER-25SA

型 式		WER-20SA	WER-25SA
洗濯容量		20kg (JIMS15kg)	25kg (JIMS20kg)
内 胴 寸 法		Φ720×550mm	Φ820×545mm
モーター容量		2.2kW	3.7kW
電源ブレーカ		20A インバータ専用	30A インバータ専用
管径	給 水	25A 0.1~0.35MPa	
	給 湯	25A 0.1~0.35MPa	
	蒸 気	15A 0.4~0.6MPa ※オプション	
	排 水	80A	
* 使用水量		*約291ℓ	*約348ℓ
防 振 装 置		6点スプリングサスペンション	8点スプリングサスペンション
洗 剤 投 入 器		転倒式 3カップ	
制 御 方 式		PLC+タッチパネル	
機 械 寸 法		幅1000×奥1245×高1588mm	幅1100×奥1275×高1731mm
機 械 重 量		約705kg	約920kg

WER-20SA 負荷量15kg 単位:ℓ

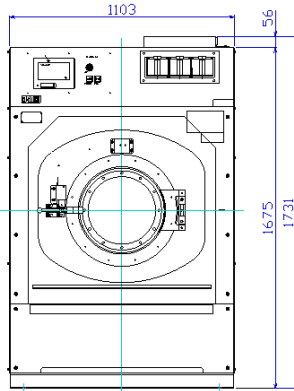
	低水位	中水位	高水位
無負荷	20	50	100
乾布時	—	75	110
浸漬時	15	40	60
中間脱水後	27	52	72

WER-25SA 負荷量20kg 単位:ℓ

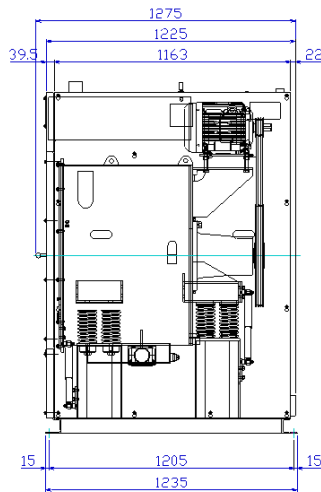
	低水位	中水位	高水位
無負荷	22	70	125
乾布時	—	105	145
浸漬時	20	48	65
中間脱水後	36	64	81

* 標準水量で洗い×1 すすぎ×3回の場合 洗濯コースにより使用水量は異なります。

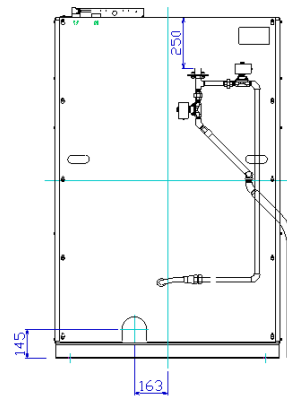
正面図



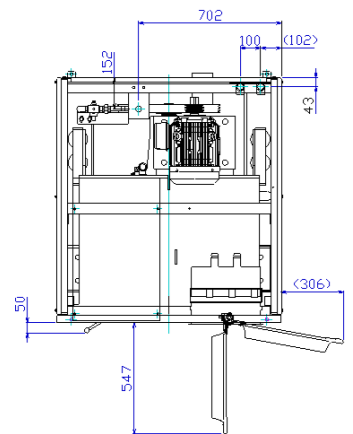
側面図



背面図



上面図



ASAHI 株式会社アサヒ製作所

<http://www.ascl.co.jp>

本 社: 〒220-0072 横浜市西区浅間町1-13-8 共益ビル7階 045-620-3156
 営業企画: 〒220-0072 横浜市西区浅間町1-13-8 共益ビル7階 045-620-7466
 湘南事業所: 〒259-0142 神奈川県足柄上郡中井町久所 300番地 0465-80-1692

営業所・サービス拠点

北海道 011-787-2300 仙台 022-373-1502 関 越 027-367-2621
 北関東 048-663-6465 南関東 045-620-3168 名古屋 052-261-5918
 大 阪 06-4307-5846 広 島 082-296-2082 九 州 093-965-6400