

## 全自動洗濯脱水機：WER-1020

洗い方自由自在の全自動洗濯脱水機

タッチパネルになり更に扱いやすくなりました。

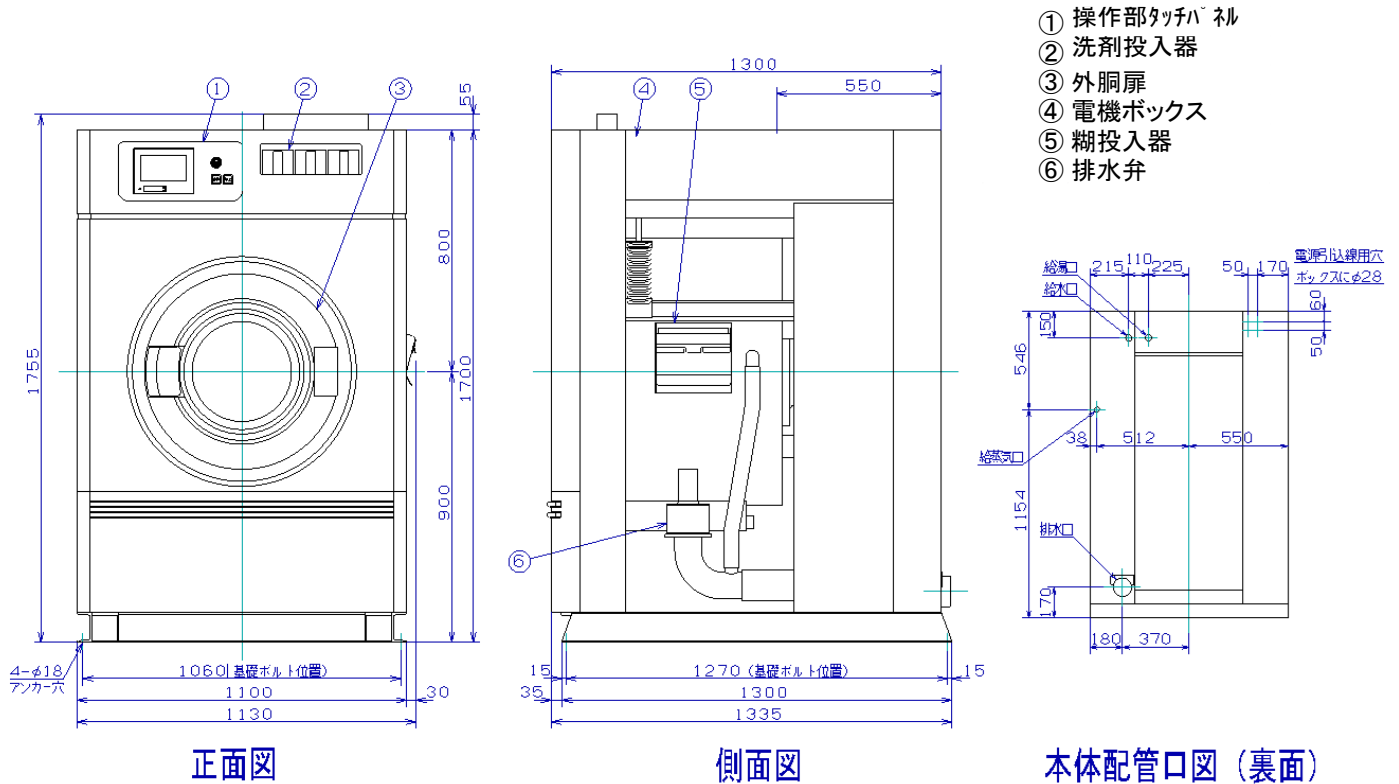
自動運転	運転中
コースNo. 1	品種 タオル
工程 1 洗濯	8分 37秒
回転速度 45 回転/分	コース残り時間 34分37秒
給水	給湯
蒸気	排水
再生水	
現在温度 71°C	現在水位 4.2
設定温度 70°C	設定水位 4.0
	自動運転
	メニュー



### ■特 徴

- カラータッチパネル採用 20コースプログラム。手動運転も可能。
- 洗濯回数を日報・月報として集計し、SDカードに保存できます。
- 異常時は分かりやすくアラームを表示し、またその履歴も表示します。故障時の原因判断に役立ちます。
- 消耗品交換や清掃のタイミングを予め設定しアラームを出すことができます。確実なメンテナンスは機械寿命を延ばします。

# 全自動洗濯脱水機：WER-1020



型 式		WER-1020	
洗濯容量		20kg (JMS)	
内胴寸法		Φ820×545mm	
モータ容量		3.7kW	
電源ブレーカ		30A インバータ専用	
管径	給 水	25A	0.1~0.35MPa
	給 湯	25A	0.1~0.35MPa
	蒸 気	15A	0.4~0.7MPa
	排 水	80A	

*使用水量	*約348ℓ
防振装置	8点コイルバネ懸垂式
洗剤投入器	転倒式 3カップ
制御方式	PLC+タッチパネル
機械寸法	幅1130×奥1335×高1755mm
機械重量	約850kg

\*標準水量で洗い 1回 すすぎ×3回の場合  
 洗濯コースにより使用水量は異なります。

## ASAHI 株式会社アサヒ製作所

本社

〒103-0027 東京都中央区日本橋2-3-4 日本橋プラザビル4F  
 TEL:03-5299-4616 FAX:03-5299-4615

湘南事業所

〒259-0142 神奈川県足柄上郡中井町久所 300番地  
 TEL 0465-80-1692 FAX 0465-80-1694

営業所  
サービス拠点

北海道 仙台 関越 北関東 南関東  
 名古屋 大阪 広島 九州