

WASHER EXTRACTOR

ASAHI

全自動洗濯脱水機

AWE-1050B

ニューエコノマット 50

アサヒ伝統のエコノマットシリーズ
「洗濯～脱水の駆動は1モーター」
「優れた洗浄性と堅牢性」を継承！



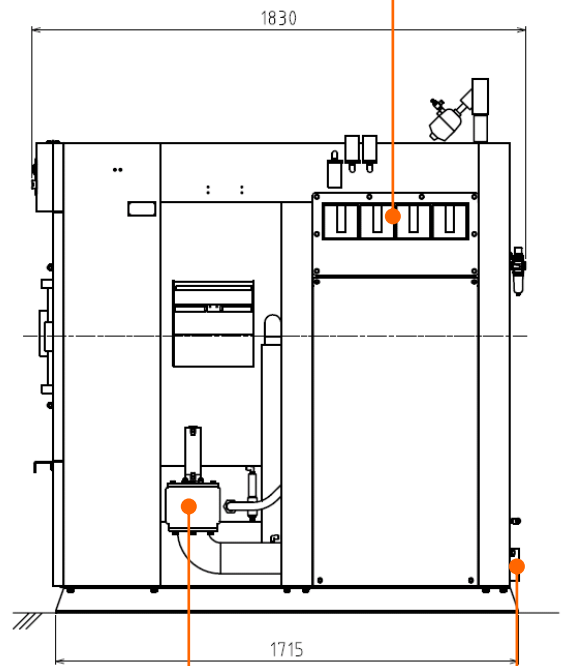
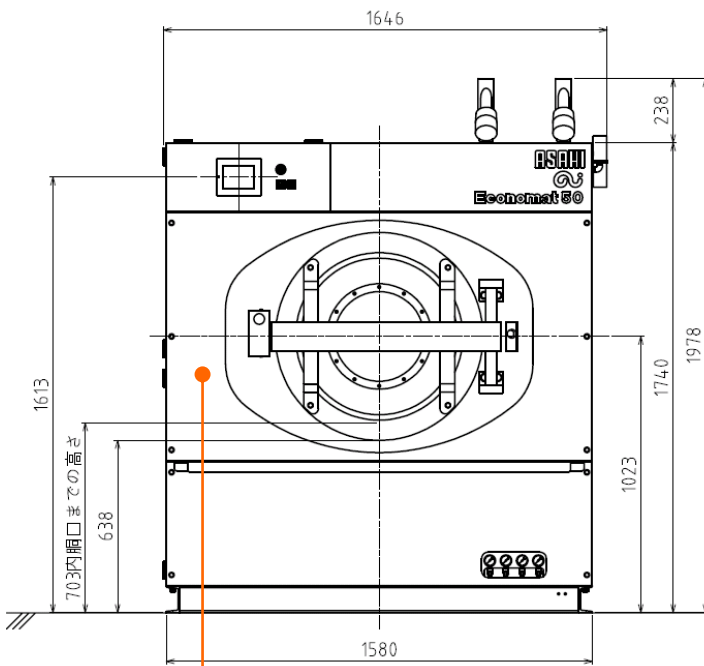
【操作部】

- タッチパネルを採用し、色鮮やかで操作しやすい！
- 運転コースは 20 コース
- 工程が PLC 制御になり、より細やかな設定が可能！



【洗剤自動投入器】

※オプション！

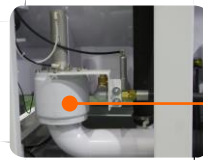


【正面カバー】ステンレス製

- サビに強く、いつまでも清潔！

【排水部】

- ゴミ等が付着し難いスムーズフロー構造！
- 後方排水標準装備！



アンローディングタイプ/AWEU-1050B

処理量	最大 60kg/回 (JIMS 52kg/回)
内 洞	寸 法：φ1120×675 mm 材 質：SUS304 パツツク：φ6 mm
電 源	3 相 交 流：200V、50/60Hz 開閉器容量：50A (高調波対策型) 主電源線径：14mm ^φ
電 動 機	駆動モータ：11kW (インバータ制御)
内洞回転	洗濯：34min ⁻¹ (正逆回転) 中脱：350min ⁻¹ (遠心効果 76G) 高脱：730min ⁻¹ (遠心効果 332G)

操 作 部	タッチパネル
制 御 部	(工程制御) PLC による制御
機 械 寸 法	1646(幅)×1830(奥行)×1978(高さ)mm
機 械 重 量	約 2260kg
接 続 口	水：40A (1・1/2B) 0.1~0.35MPa 湯：40A (1・1/2B) 0.1~0.35MPa 排水：100A (4B) 蒸気：20A (3/4B) 0.1~0.6MPa エア：φ8 (ホ-ル内径) 0.5~0.6MPa

※標準負荷量 (JIMS) は (社) 日本産業機械工業会 / 業務用洗濯機の標準負荷量の設計基準に基づき計算されたものです。

※本仕様は予告なしに変更することがあります。

ASAHI 株式会社アサヒ製作所

本 社	〒103-0027 東京都中央区日本橋2-3-4 日本橋プラザビル4F TEL:03-5299-4616 FAX:03-5299-4615
湘南事業所	〒259-0142 神奈川県足柄上郡中井町久所 300番地 TEL 0465-80-1692 FAX 0465-80-1694
営業所 サービス拠点	北海道 仙台 関越 北関東 南関東 名古屋 大阪 広島 九州