

# ASAHI

# 全自動 汚物除去機

型式

# WE-8A

8kg/回 処理洗濯脱水機

誰でも簡単操作  
プログラムを選んでスタートボタンを押すだけ



病院

療養所

老人ホーム

乳児院

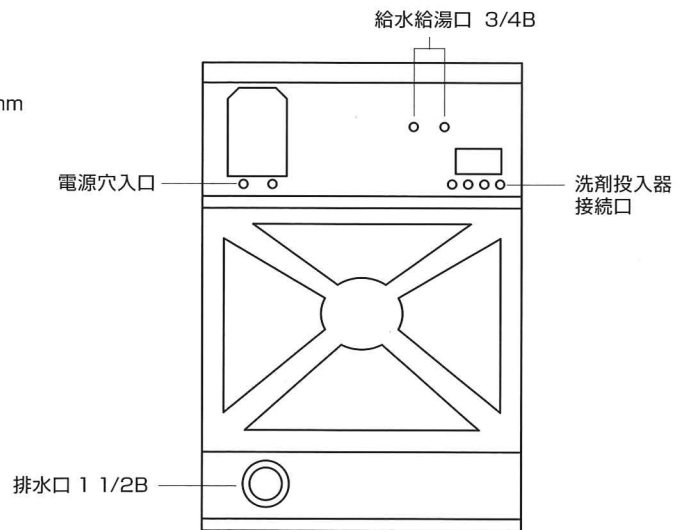
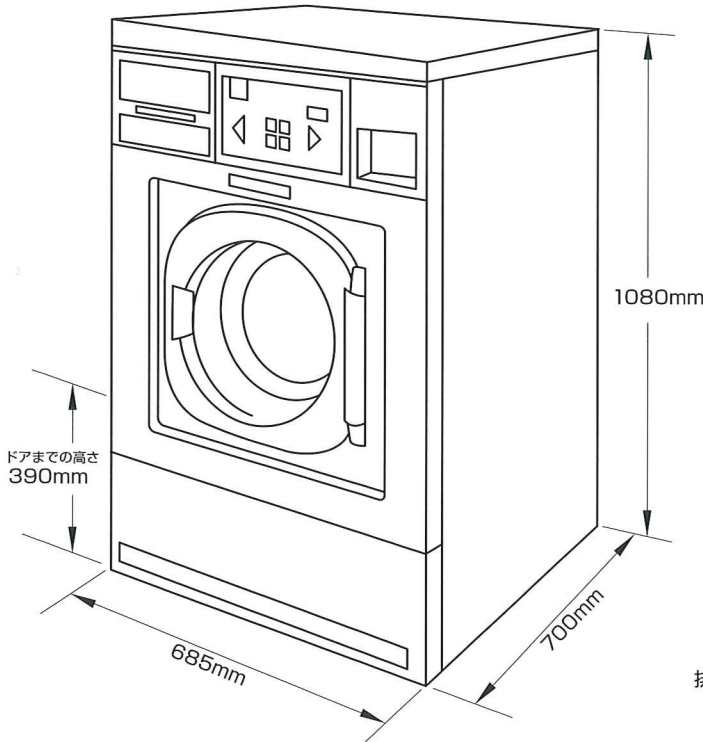
医療施設

養護施設

- タッチ式パネル操作で8コースのプログラムを搭載
- 水・湯併用タイプで標準洗い・急ぎ洗い・つけ置洗いから選択できます
- 通常の洗濯機としてもご使用になれます
- 起動中、安全性を考慮した自動オートロック機能を採用
- 機械に問題が生じた時、中央ディスプレイにエラーメッセージが表示されます

# 全自動汚物除去機

型式 **WE-8A**  
8kg/回 処理洗濯脱水機



## 仕様

型式	WE-8A	電源	単相 200V 50/60Hz
処理量	8kg/回	モーター	インバータ 0.6kw
内胴寸法	536 $\phi$ ×360mm	消費電力	0.8kw
洗濯回転	50r.p.m.	機械寸法	685 (W) × 700 (D) × 1080 (H)
脱水回転	580~970r.p.m.	重量	113kg
内胴穴径	6mm	内胴回転	正逆転

オプションとして架台も準備してあります。

※本仕様は予告なく変更することがあります。

## 株式会社アサヒ製作所

本社 / 〒245-0052 神奈川県横浜市戸塚区秋葉町568番地 TEL (045) 811-2371 (代)  
営業本部 / 〒245-0052 神奈川県横浜市戸塚区秋葉町568番地 TEL (045) 811-2376 (代)  
<http://www.ascl.co.jp>

営業所・出張所 / 南関東 045-811-2271 北関東 048-615-3735 大阪 06-6100-1581 名古屋 052-261-5918 九州 093-941-5371  
北海道 011-787-2300 仙台 022-373-1502 関越 027-363-2621 広島 082-509-1237 北東北 019-605-6630  
鹿児島 099-252-9111 千葉 043-247-3631 新潟 025-267-1120

**ASAHI**  
クリーニング機械