

AWE-2025 全自動洗濯脱水機

比類のないパフォーマンスと堅牢性で、高い洗浄力と耐久性をアップさせました、あらゆるニーズに対応可能です



節水設計



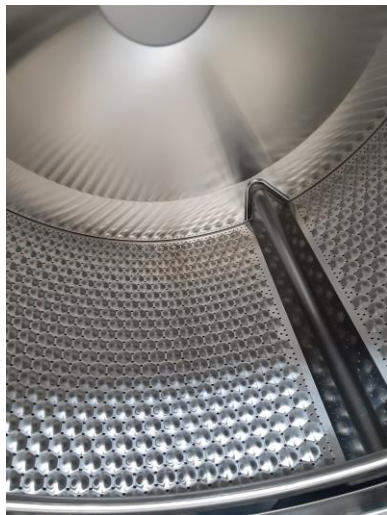
80°C10分
衛生基準対応



簡単操作



- **7インチフルカラー液晶タッチスクリーン**
高輝度で視認性に優れアイコン操作で簡単設定
- **ドイツ製SUSPA社ショックアブソーバー採用**
最先端の衝撃吸収技術により、超低振動且つ低騒音を実現
- **3Dハニカム構造インナードラム採用**
優れた洗浄と衣類へのダメージを軽減
- **新設計インナードラムホール**
従来よりφを小さくし、ドラム外への異物侵入を防止
- **安心安全ドアロックシステム**
洗濯サイクル中のドアの開閉を状態を自動で検出し
不用意な開閉を監視
- **視認性抜群LED内蔵**
洗濯サイクル中のインナードラム内を可視化



衣類にキズを付けない安心設計、3Dハニカム構造インナードラム

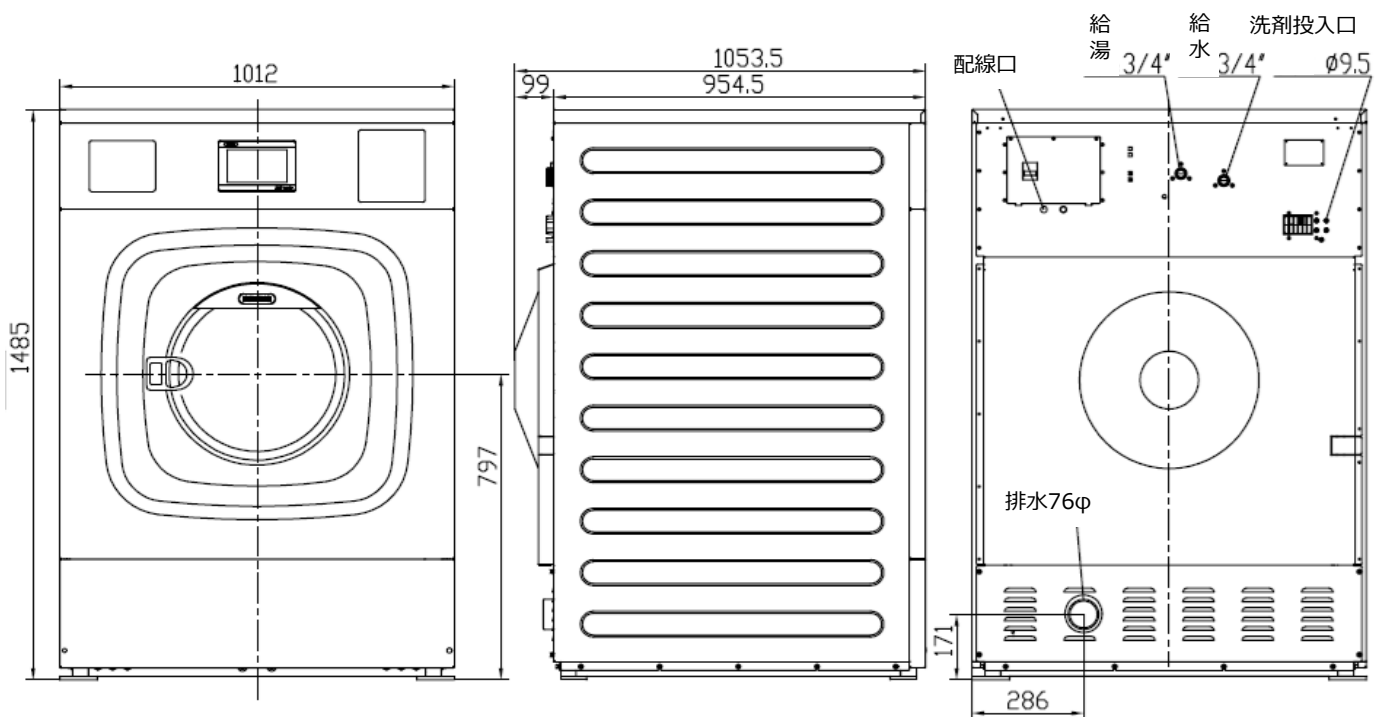


アルミ合金製プーリーを採用、アルミの軽量さで主軸に負荷かけず、メンテナンスフリーに寄与



洗剤自動投入機で全自動洗濯可能で手間いらず、洗剤の供給も可能 (OP)

型式	AWE-2025	電源	3φ200V50/60Hz
容量	最大22kg	電源容量	30A
インナードラム	3Dハニカム構造	給水口径	3/4φ x 2 (20A x 2)
インナードラム寸法	774φ x 534mm	水圧	0.2~0.4MPa
洗濯コース	6コース (カスタマイズ可)	蒸気口径	1/2φ (15A)
液晶パネル	カラータッチスクリーン	蒸気圧力	0.4~0.6MPa
駆動モータ	3.5kW	排水口径	76φ
ショックアブソーバ	SUSPA製	洗剤投入	水流式4口
洗浄回転数	40/50rpm	サイズ(幅 x 奥 x 高)	1012 x 1053.5 x 1485 mm
脱水回転数	200-800rpm	重量	610kg
重力加速度	500G	JIMS	17kg



ASAHI FerroTec **株式会社アサヒ製作所**

本社 〒103-0027 東京都中央区日本橋2-3-4 日本橋プラザビル4F (代表) 03(5299)4616

営業所/サービス拠点

北海道 011(787)2300 南関東 045(443)8671 広島 082(569)6860
 仙台 022(373)1502 名古屋 052(261)5918 九州 093(965)6400
 関越 027(367)2621 大阪 06(4307)5846
 北関東 048(663)6465 湘南工場 0465(80)1692

