

ASAHI
クリーニング機械

ダイレクト アキシャル ブロー乾燥機 Eco mighty Pal®

エコマイティー パル 60



優秀省エネルギー機器表彰
日本機械工業連合会 会長賞受賞!!

NEW!

NNT-60A

時間短縮・コスト削減を徹底追求!



蒸気消費量
50~60 kg/回
(条件により変化)

リント発生が約**1/3**
リネン類の消耗も
大幅改善

静電除去ローラー付
いやな**静電気が**
起きません

高速乾燥
(タオル 50kg/回)
17分を実現!
(条件により変化)

優しい乾燥
クールダウン乾燥
パワフル→強→弱→冷風
後処理が楽々

省エネ乾燥
熱風経路の変更により、熱交換率が
従来機の約2倍になりました。
回転とファンの強弱が選択可能

負荷容量
最大60kg/回

- 6コースのマイコン搭載(品物に応じて自由にプログラムが選べます)
- ドアの開放角度が180度となり、前面に広いスペースが確保できます

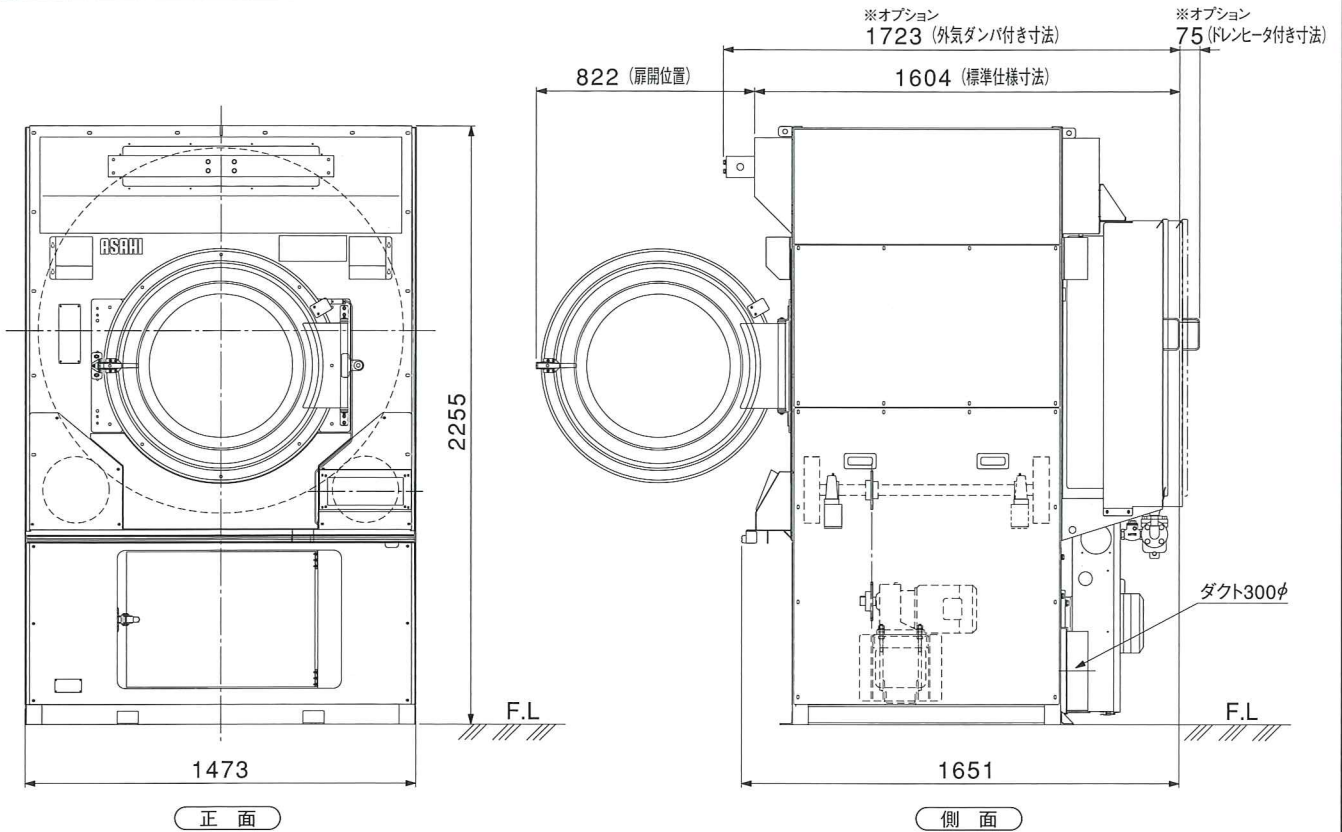
乾燥時間、蒸気消費量ともに従来の**約50%減**を達成!

(※当社比)

株式会社アサヒ製作所

NNT-60A

寸法図 (単位:mm)



仕様

型 式	NNT-60A (エコマイティパー 60)
処 理 量	60kg/回
内 胴	寸法 φ1344mm×972mm
制 御	マイコン 6コース

電 源	3相交流 200V 50Hz/60Hz
電 動 機	駆動モータ/1.5kW・4P (ギヤードモートル、インバータ駆動) ファンモータ/3.7kW・4P (インバータ駆動)
機 械 寸 法	1473mm×1651mm×2255mm (幅×奥行き×高さ)
機 械 重 量	約1085Kg

※オプション設定として、入口温度制御・外気ダンパ・ドレンヒータなどをご用意しております。

仕様および本体色などは予告なしに変更することがありますのでご了承ください。

株式会社アサヒ製作所

本 社/横浜市戸塚区秋葉町568 TEL 045-811-2371(代)

営業本部/横浜市戸塚区秋葉町568 TEL 045-811-2376

工 場/横浜

営業所・出張所

南関東 045-811-2271 北関東 048-663-6465 大 阪 06-6100-1581 名古屋 052-261-5918 九 州 093-941-5371
 北海道 011-787-2300 仙 台 022-373-1502 関 越 027-363-2621 広 島 082-509-1237 北東北 019-605-6630
 鹿児島 099-252-9111 千 葉 043-247-3631 新 潟 025-368-7030