

リサイクル乾燥機 NNT-60F

ミストコンディショナー

省エネ高速乾燥機です
たたみ直し品の再洗を不要にします
水代・洗剤代・電気代・蒸気代を大幅削減します



リサイクル乾燥機 ミストコンディショナー

特徴

- 高性能省エネ乾燥機としてもご使用になれます
- ロールラインで仕上げ中にシワになったシート・デュベカバーをこの乾燥機に入れることでロールに通せる程度まで湿らせることができます
- 機械内部の前後から細霧（ミスト）を吹きつけることで湿りムラが発生しにくくなります
- ロール機に通すための理想的な残水率を確保できます

省エネ

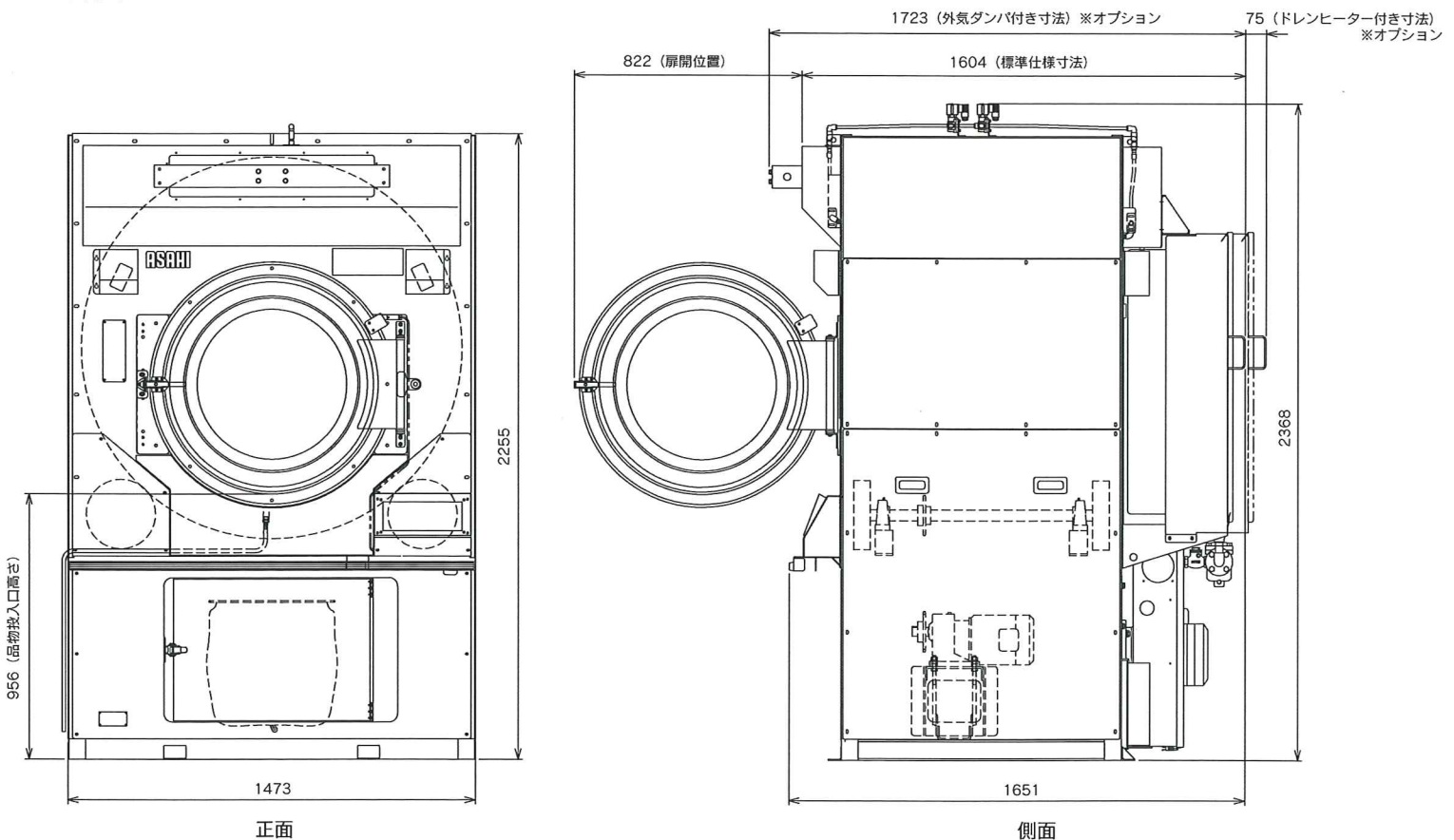
- シワが発生した時点で再洗工程（洗濯・脱水・シェイキング）に回す時間が省かれます
- 再洗工程における水代・洗剤代・電気代・蒸気代が削減されます

性能（目安）

- デュベカバー 3枚（4.2kg） 5分（ミスト 2分+乾燥 3分）
- デュベカバー 6枚（8.4kg） 6分（ミスト 3分+乾燥 3分）
- デュベカバー 10枚（14.0kg） 7.5分（ミスト4.5分+乾燥 3分）
残水率 45 - 55%

NNT-60F仕様

処理量	60kg/回（水洗用乾燥機）
電源	三相 200V 50/60Hz 5.2kw
機械寸法	W1473 × D1651 × H2368
重量	1085kg



株式会社アサヒ製作所

本社 〒245-0052 横浜市戸塚区秋葉町 568 TEL:045-811-2371
 営業本部 〒245-0052 横浜市戸塚区秋葉町 568 TEL:045-811-2376

● このカタログに掲載する機械の外観・仕様は改良のため予告なく変更することがあります。

00904100K

営業所

南関東	045-811-2271	関越	027-363-2621
北関東	048-663-6465	広島	082-509-1237
大阪	06-6100-1581	北東北	019-605-6630
名古屋	052-261-5918	鹿児島	099-252-9111
九州	093-941-5371	千葉	043-247-3631
北海道	011-787-2300	新潟	025-368-7030
仙台	022-373-1502		