

優秀省エネルギー機器表彰
日本機械工業連合会 会長賞受賞



特許取得 Eco mighty Pal®

エコマイティー パル 30

乾燥機革命

NNT-30B

乾燥容量
最大34kg/回

省

タイム

■乾燥時間
15分を
実現!
(Fタオル 30kg/回)

省

スペース

サイド・バイ・サイド

(側面密着方式)で
並列設置可能!

省

コスト

■蒸気使用量
35~45
kg/回
(季節により変動有)

省

リスク

リント発生が約 $\frac{1}{3}$

リネン類の消耗も
大幅に改善!



小物・薄地物・ボタン物はおまかせください!!

前後の外気ダンパー機構により品物を効率よく冷却させることで風合いに差が出ます。

全6コースのマイコン制御、乾燥・冷風工程を自由に設定できます。

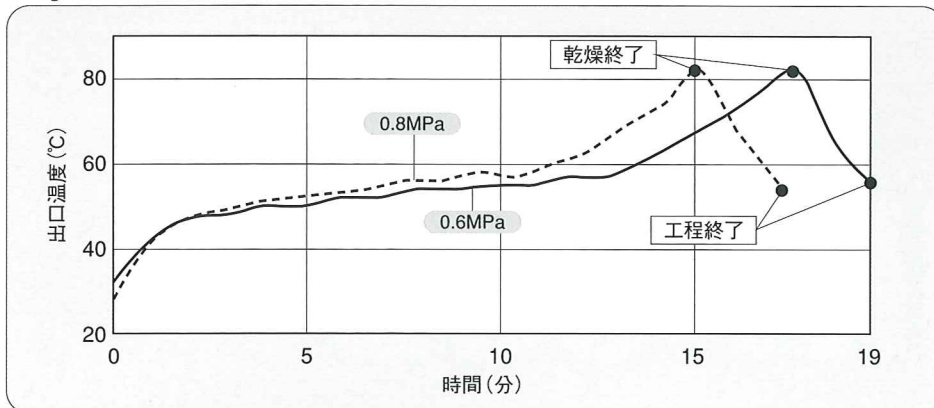
乾燥時間、蒸気使用量ともに従来の約**50%減**を達成!

(※当社比)

NNT-30B

乾燥テストデータ(フェイスタオル)

30kg/回データ(当社工場)



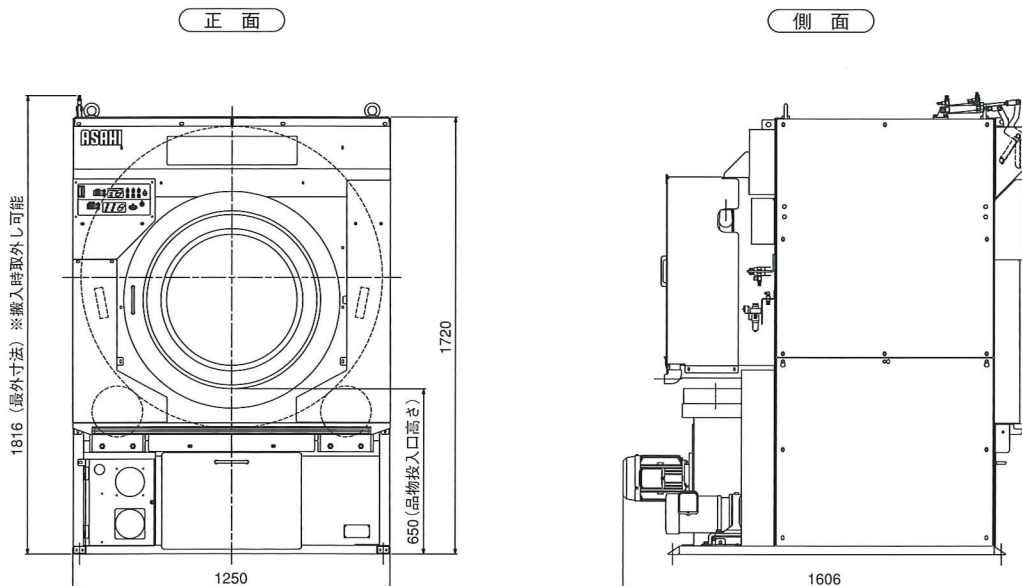
蒸気圧0.6MPa時

乾燥時間 ⇒ 17分
 冷風時間 ⇒ 2分
 品物残水率 ⇒ 61.0%→0.74%
 蒸気消費量 ⇒ 47.4kg
 外気温 ⇒ 11.7℃
 湿度 ⇒ 48.0%

蒸気圧0.8MPa時

乾燥時間 ⇒ 15分
 冷風時間 ⇒ 2分
 品物残水率 ⇒ 61.5%→0.74%
 蒸気消費量 ⇒ 45.3kg
 外気温 ⇒ 12.7℃
 湿度 ⇒ 48.0%

寸法図 (単位:mm)



仕様

型式	NNT-30B (エコマイティパー パル 30)
処理量	30kg/回 (JIMS 34.0kg/回)
内 胴	寸法 φ1174mm×794mm パンチング径 φ6mm
電 源	3相交流 200V 50Hz/60Hz
発 動 機	駆動部/0.75kW・4P (インバータ駆動) ファン部/1.5kW・4P (インバータ駆動)

ヒータ(蒸気)	消費量 約105kg/h (蒸気圧力 0.6MPa時) 約140kg/h (" 0.8MPa時)
エア(圧縮空気)	供給圧力 0.4~0.8MPa 消費量 約3.5L/h
ダクト径	φ250mm
機械寸法	1250mm×1606mm×1816mm (幅×奥行き×高さ)
機械重量	約800Kg

※仕様および外観などは予告なしに変更する場合がありますのでご了承ください。

株式会社アサヒ製作所

本 社/横浜市戸塚区秋葉町568 TEL 045-811-2371(代)

営業本部/横浜市戸塚区秋葉町568 TEL 045-811-2376

工 場/横浜

営業所・出張所

南関東 045-811-2271 北関東 048-663-6465 大 阪 06-6100-1581
 名古屋 052-261-5918 九 州 093-941-5371 北海道 011-787-2300
 仙 台 022-373-1502 関 越 027-363-2621 広 島 082-509-1237
 北東北 019-605-6630 鹿児島 099-252-9111 千 葉 043-247-3631
 新 潟 025-368-7030

●お問い合わせ先