

ASAHI

クリーニング機械

乾燥機 | ANT-3010

サンライトタンブラー

使いやすさを考えて開発しました新型マイコンを搭載し、フルモデルチェンジで新登場。



■ 熱 源

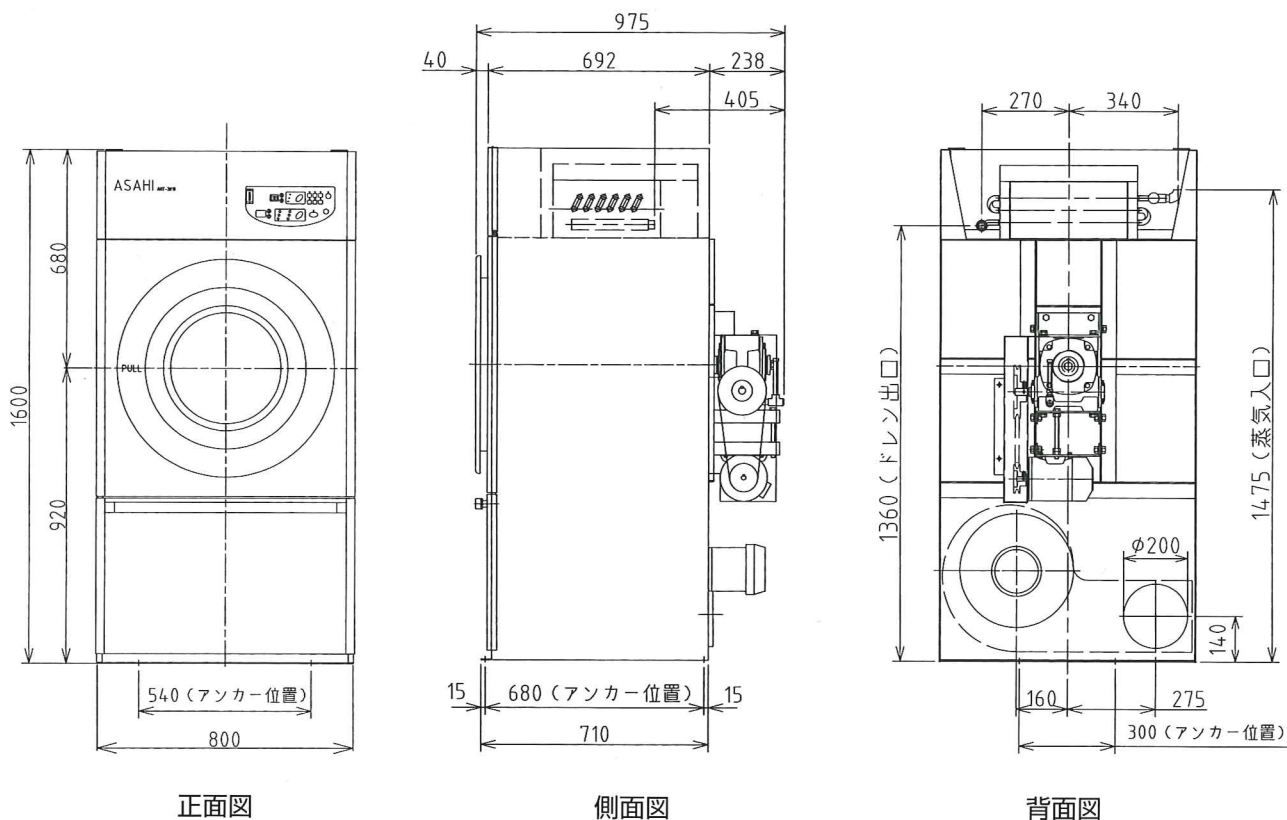
- 蒸気式、電熱式、都市ガス式、プロパンガス式

■ 特 長

- 大きな扉で品物の出し入れがスムーズ。
- 内胴回転を一方回転に出来ます。
- 品物に応じて6コースの中から自由にプログラムが選べます。
- 設置面積が従来より更にコンパクトに。(省スペース化)
- リントスクリーンが袋状になり作業効率アップ。
- 内胴を停止した状態の静止乾燥が出来ます。(蒸気のオプション)
- 生蒸気の自動投入。(蒸気のオプション)
- ファン停止、内胴のみ回転でスプレー加工ができます。(蒸気のオプション)

株式会社アサヒ製作所

乾燥機 ANT-3010



仕様

	内胴寸法 直径×奥行 (mm)	機械寸法 巾×奥行×高さ (mm)	処理量 (kg)	モーター(kw)		蒸気			
				駆動	ファン	給気 (B)	リターン (B)	圧力 (MPa)	消費量 (kg/h)
蒸気式	$\phi 760 \times 560$	800×975×1600	10	0.4	0.2	1/2 (15A)	1/2 (15A)	0.6	35
電熱式	$\phi 760 \times 560$	800×975×1600	10	0.4	0.2	電熱ヒーター10kw			
都市ガス式	$\phi 760 \times 560$	800×975×1655	10	0.4	0.2	1/2 (15A)	1.82m ³ /h (1961Pa)		
プロパンガス式	$\phi 760 \times 560$	800×975×1655	10	0.4	0.2	1/2 (15A)	1.67kg/h 0.83m ³ /h (2745Pa)		

本仕様は予告なく変更することがあります。

株式会社アサヒ製作所

本社 〒245-0052 横浜市戸塚区秋葉町568 電話045(811)2371(代表)
営業本部 〒245-0052 横浜市戸塚区秋葉町568 電話045(811)2376(代表)

工場／横浜
営業所・出張所

南関東045(811)2271	北海道011(787)2300	新潟025(267)1120
北関東048(615)3735	仙台022(373)1502	千葉043(247)3631
大阪06(6100)1581	関越027(363)2621	鹿児島099(252)9111
名古屋052(261)5918	広島082(509)1237	
九州093(941)5371	北東北019(605)6630	

