

乾燥機 | ANT-3020

サンライトタンブラー

使いやすさを考えて開発しました新型マイコンを搭載し、フルモデルチェンジで新登場。



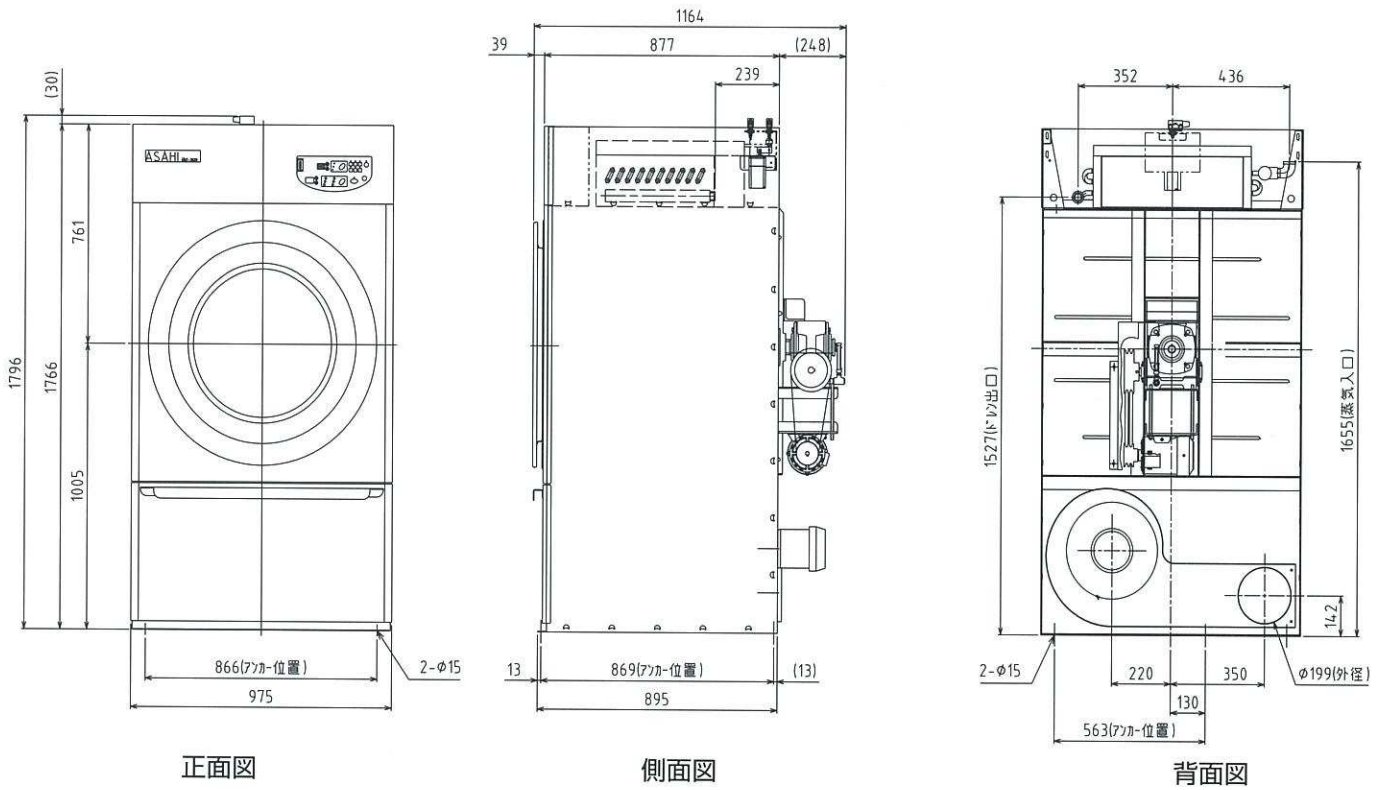
■ 熱源

- 蒸気式、電熱式、都市ガス式、プロパンガス式

■ 特長

- 扉も大きく、品物の出し入れがスムーズに行えます。
- ボタン1つで乾燥スタート。使いやすさを基本から考えました。
- 毎日の乾燥を考えた、多彩な6コース。
- 設置面積が従来品よりコンパクトになりました。
- お手入れも簡単、リントスクリーンが袋状になり作業効率UP
- 内胴を停止した状態で静置乾燥ができます。(蒸気式オプション)
- ファン停止、内胴のみ回転でスプレー加工ができます。(蒸気式オプション)
- 生蒸気の自動投入。(蒸気式オプション)

乾燥機 ANT-3020



仕様

	内胴寸法 直径×奥行 (mm)	機械寸法 巾×奥行×高さ (mm)	処理量 (kg)	モーター (kw)		蒸 気			
				駆 動	ファン	給 気 (B)	リターン (B)	圧 力 (MPa)	消費量 (kg/回)
蒸 気 式	φ930×750	975×1164×1769	20	0.4	0.2	1B (25A)	3/4 (20A)	0.6	45
電 熱 式	φ930×750	975×1164×1766	20	0.4	0.2	電熱ヒーター15kw			
都 市 ガ ス 式	φ930×750	975×1164×1826	20	0.4	0.2	1/2 (15A)	1.82m ³ /h (1961Pa)		
プロパンガス式	φ930×750	975×1164×1826	20	0.4	0.2	1/2 (15A)	1.67kg/h 0.83m ³ /h (2745Pa)		

本仕様は予告なく変更することがあります。

株式会社アサヒ製作所

本 社 〒245-0052 横浜市戸塚区秋葉町568 電話045(811)2371(代表)
 営業本部 〒245-0052 横浜市戸塚区秋葉町568 電話045(811)2376

工 場/横浜
 営業所・出張所

南関東045(811)2271 北海道011(787)2300 鹿児島099(252)9111
 北関東048(663)6465 仙 台022(373)1502 千 葉043(247)3631
 大 阪06(6711)7881 関 越027(367)2621 新 潟025(368)7030
 名古屋052(261)5918 広 島082(509)1237
 九 州093(941)5371 北東北019(605)6630

(T) 00904100